

가스 차단장치

가스 누출 경보 차단 장치(32A, 40A, 50A)

GAS SHUT-OFF DEVICE WITH GAS LEAKAGE DETECTOR(32A, 40A, 50A)

■ AUTO SHUT-OFF VALVE ■ 규격(MODEL) : SHT-832-3(3회선), SHT-832-6(6회선)

제품의 특징(FEATURES)

- ◎ 원거리 개폐 및 가스 누출 시 자동 차단 기능
- ◎ 제어부에서 열림/닫힘 상태 확인 기능
- ◎ 차단 속도가 신속하여 사고를 미연에 방지
- ◎ 기본 3회선, 6회선에서 감시반 추가 확장 기능(OPTION)
- ◎ 열림/닫힘 Relay 출력 내장 원격 감시 기능(OPTION)
- ◎ 외형 사이즈와 전력 소모를 최소화한 제품(SMPS 내장)
- ◎ 각종 플랜트 및 냉난방 설비 등의 자동 제어 전용 밸브 시스템 적용 가능



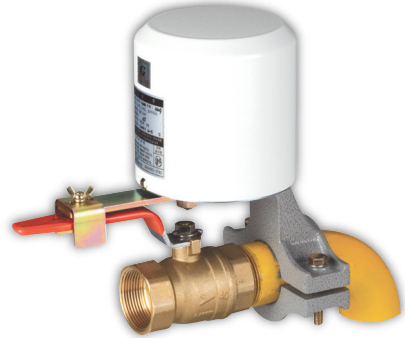
SHT-832-3



SHT-832-6



SHT-ASV(P)

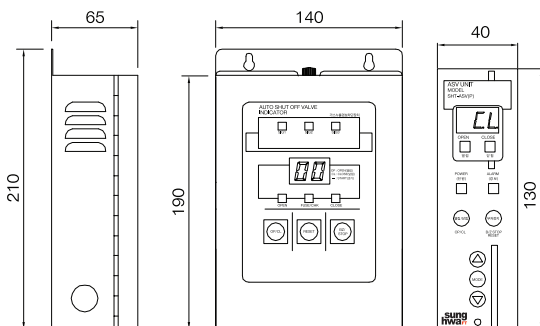


사양(SPECIFICATION)

제어부(CONTROLLER)

- | 제품 규격(Model No.) | SHT-832-3(3회선), SHT-832-6(6회선) (벽취부형)
- | 제품 규격(Model No.) | SHT-ASV(P) (SHT-970 패널 삽입형)
- | 제품 형식(Type) | 가스 누출 경보 차단 장치
- | 작동 전원(Operating power) | 110~220V.AC, 50/60Hz
- | 소비 전력(Consumption electric power) | 정상 시(4.8W)/경보 시(27.5W)
- | 제어 방식(Control type) | 전류 제어 방식
- | 수신 방식(Receive type) | 전압 기억 방식
- | 경보 입력 회선(Alarm input line) | 3회선, 6회선
- | 경보 방식(Alarm type) | BUZZER 경보 방식(음량 : 약 70dB)
- | 출력 전압(Output signal) | 24V.DC(차단부 동작 전압)
- | 외부 신호 출력(Output signal) | OPEN/CLOSE/ALARM(Relay contact)
(Option) 경보 입력 회선 확장용 Port
- | 작동 표시(Operating display) |
(LED) 열림 - 녹색/닫힘 - 황색/경보 - 적색/FUSE CHK - 적색
(FND) 열림 - OP/닫힘 - CL/열림 중 - OP 점멸/닫힘 중 - CL 점멸
- | 개폐 방식(Open/Close type) | 수동 개폐 및 경보 입력 시 자동 닫힘
- | 작동 온도/습도(Operating temp /'humi') | -40°C~+70°C/95% 이하
- | 전원 배선(Power input cable) | 110~220V.AC 전원 - 2wire
- | 경보기 연결 배선(Detector input cable) | 2wire - AC형 단독형 경보기 or
분리형 경보기
3wire - DC형 단독형 경보기
- | 차단부 출력(Shut-off device output) | 2wire(적+, 흑-)
- | 무게(Weight) | 1.30Kgs

DIMENSION (mm)



사양(SPECIFICATION)

차단부(SHUT-OFF DEVICE)

- | 제품 규격(Model No.) | SHT-832A, 840A, 850A
- | 정격 전압(Operating power) | 24V.DC
- | 사용 관경(Gas pipe size) | 32A, 40A, 50A
- | 차단 시간(Shut-off time) | 20초 이내
- | 개폐 각도(Open/Close angle) | 90도(리미트 스위치 방식)
- | 외형 재질(Body material) | STEEL 1.0t
- | 기어 재질(Gear material) | 기어용 S45C
- | 사용 밸브(Use valve) | 볼 밸브
- | 차단 방식(Operating type) | 핸들 작동 방식
- | 취부 방식(Installation type) | 배관 볼트 조임식
- | 작동 온도/습도(Operating temp /'humi') | -40°C~+70°C/95% 이하
- | 연결 배선(Cable) | CVV or VCTF 1.5sq x 2wire/Max 100M
- | 무게(Weight) | 3.20Kgs

DIMENSION (mm)

